

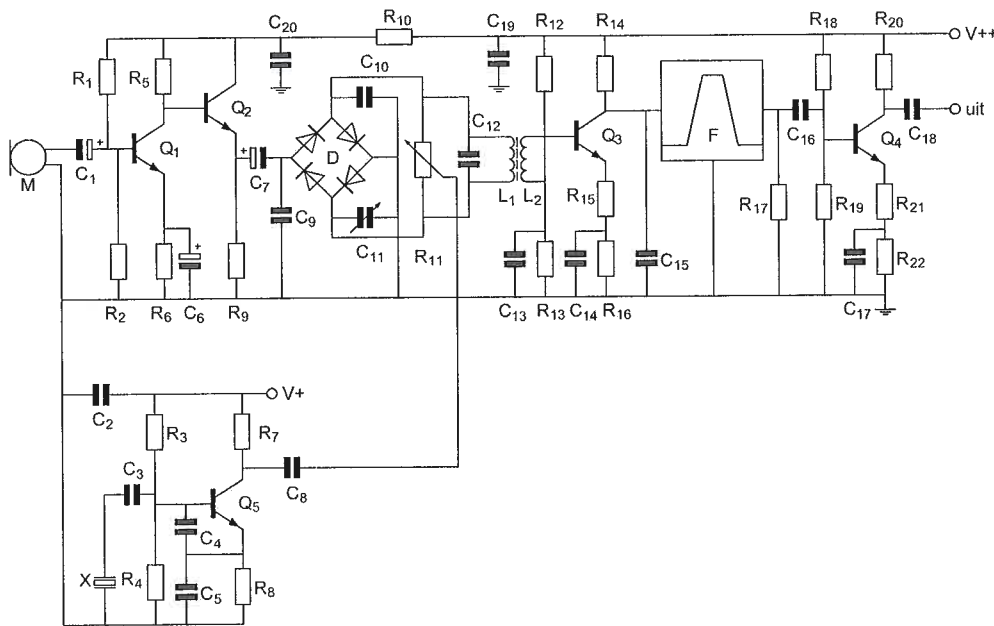
Opgave
nummer

De netheid van het werk kan invloed hebben op de beoordeling

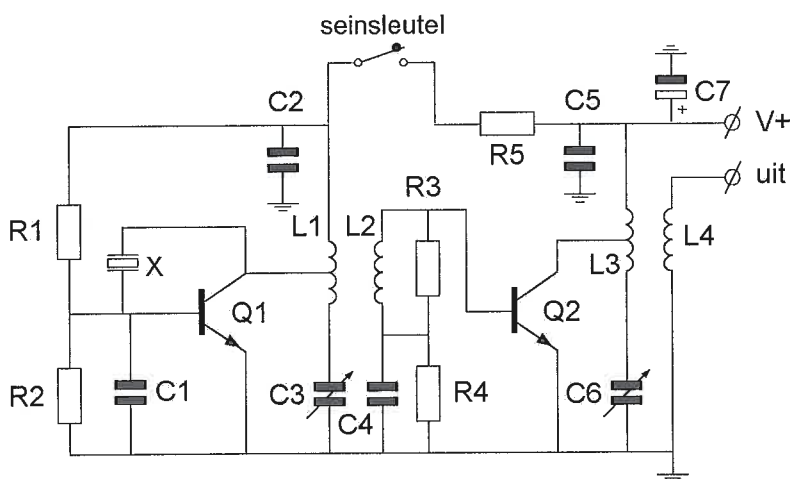
Examen F-Examen

Voorschriften, procedures en techniek

Afbeelding 1

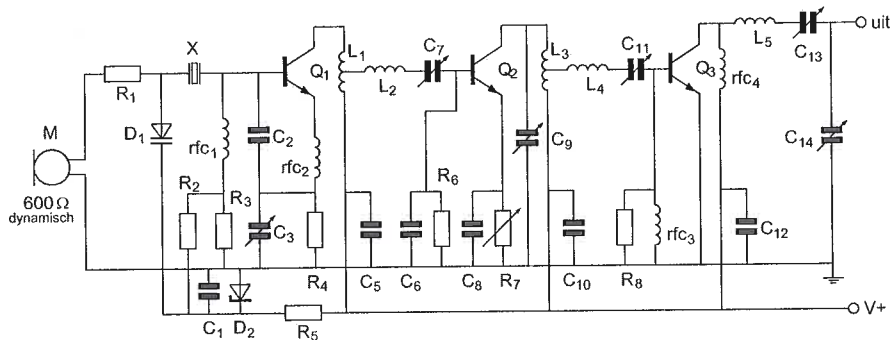


Afbeelding 2



Opgave
nummer

Afbeelding 3



Zie afbeelding 1

1. R_{12} en R_{13} :

- dienen voor het dempen van C_{13}
- dienen voor het dempen van L_2
- dienen voor tegenkoppeling van Q_3
- verzorgen de werkpuntinstelling van Q_3

Zie afbeelding 2

2. De componenten L_3 , L_4 en C_6 dienen voor het:

- instellen van Q_2 in klasse B
- aanpassen van de belasting aan Q_2
- toevoeren van de spanning $V+$ aan Q_2
- voorkomen van sleutelclicks

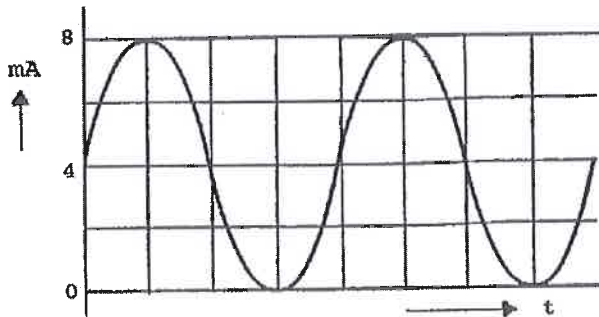
Zie afbeelding 3

3. C_5 , C_{10} en C_{12} :

- zijn de afstemcondensatoren van de resonantiekringen
- vormen met respectievelijk L_1 , L_3 en rfc_4 hoogdoorlaatfilters
- voorkomen brom op de modulatie van de stuurtrap
- ontkoppelen de hoogfrequent signalen van de voedingslijn $V+$ naar aarde

Opgave
nummer

4. De gemiddelde waarde van de stroom is:



- a. 8 mA
- b. 0 mA
- c. 4 mA
- d. $4\sqrt{2}$ mA

5. Welke afkorting wijst op fasemodulatie door een digitaal signaal?

- a. CW
- b. FM
- c. 2-PSK
- d. EZB

6. Een zendereindtrap heeft een rendement van 60%.
Bij een voedingspanning van 10 volt bedraagt de door de eindtrap opgenomen stroom 10 ampère.
De coaxiale kabel naar de antenne geeft een vermogensverlies van 30%.

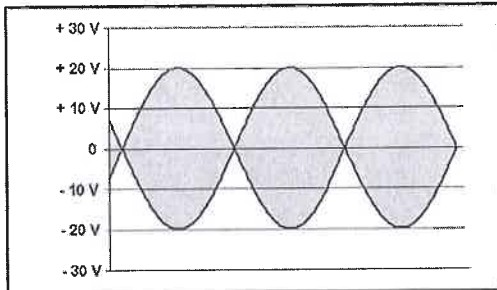
Het aan de antenne afgegeven vermogen is:

- a. 28 W
- b. 42 W
- c. 18 W
- d. 12 W

Opgave
nummer

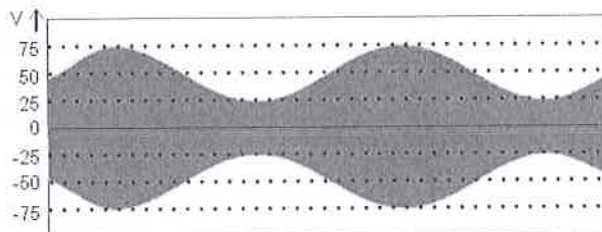
7. De uitgang van een amateurzender is afgesloten met 50Ω .
Op een oscilloscoop zien we het onderstaande beeld.

De Peak Envelope Power (PEP) is:



- a. 8 W
- b. 16 W
- c. 2 W
- d. 4 W

8. De Peak Envelope Power (PEP) van deze gemoduleerde hf-spanning over een 75Ω belastingsweerstand is:

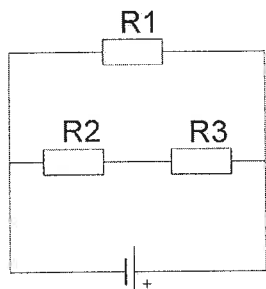


- a. 37,5 W
- b. 50 W
- c. 75 W
- d. 16,6 W

Opgave
nummer

9. In de schakeling zijn alle weerstanden 100 ohm.
In R2 wordt een vermogen gedissipeerd van 1 watt.

In R1 wordt een vermogen gedissipeerd van:

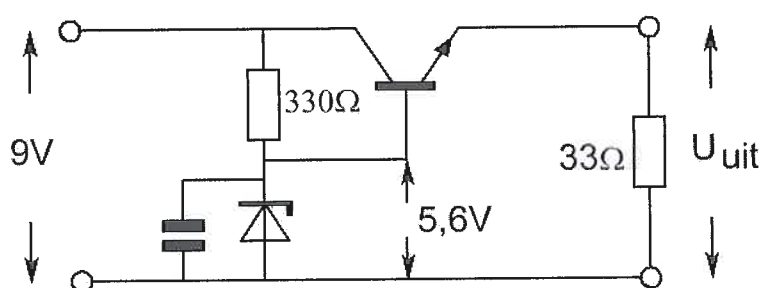


- a. 4 W
b. 1 W
c. 0,5 W
d. 2 W

10. De zelfinductie van een spoel is hoofdzakelijk afhankelijk van:

- a. de resonantiefrequentie
b. het kernmateriaal
c. de diameter van de draad
d. de frequentie

11. De uitgangsspanning U_{uit} van de schakeling met een siliciumtransistor is ongeveer:



- a. 6,2 V
b. 8,4 V
c. 5,0 V
d. 5,6 V

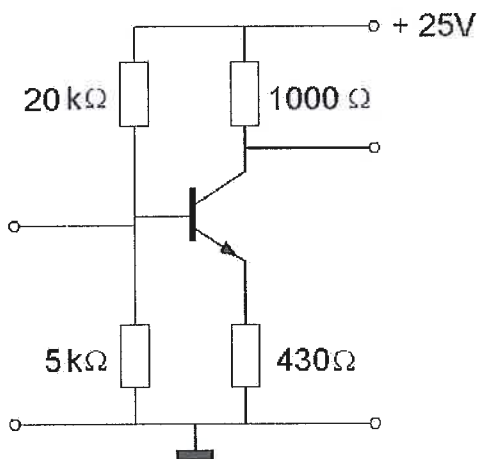
Opgave
nummer

12. Bij een normale instelling is de weerstand tussen de gate en de source van een veldeffecttransistor:

- gelijk aan de steilheid S
- gelijk aan de stroomversterking h_{fe}
- zeer groot
- zeer klein

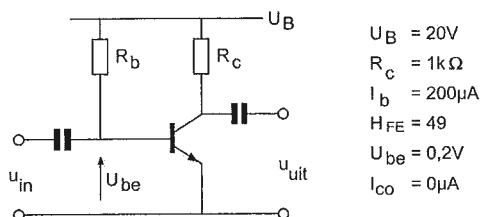
13. Voor een transistor geldt: $U_{be} = 0,7 \text{ V}$.
De basisstroom is te verwaarlozen.

U_{ce} is:



- 4,3 V
- 5,0 V
- 0,7 V
- 10,7 V

14. De spanning over de weerstand R_c is:



$U_B = 20 \text{ V}$
 $R_c = 1 \text{ k}\Omega$
 $I_b = 200 \mu\text{A}$
 $H_{FE} = 49$
 $U_{be} = 0,2 \text{ V}$
 $I_{co} = 0 \mu\text{A}$

- 19,8 V
- 20 V
- 9,8 V
- 0,2 V

Opgave
nummer

15. In een in klasse A ingestelde triode-versterker geldt:
 stelling 1: de anode is positief ten opzichte van de kathode
 stelling 2: het stuurrooster is positief ten opzichte van de kathode

Wat is juist:

- a. beide stellingen
- b. alleen stelling 2
- c. geen van beide stellingen
- d. alleen stelling 1

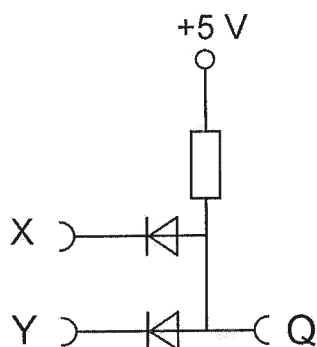
16. De waarheidstabel, waarin Q de uitgang is, behoort bij een:

X	Y	Q
0	0	0
0	1	1
1	0	1
1	1	1

- a. EN-poort (AND)
- b. NOF-poort (NOR)
- c. NEN-poort (NAND)
- d. OF-poort (OR)

17. De logische 1 = +5V en de logische 0 = 0V.

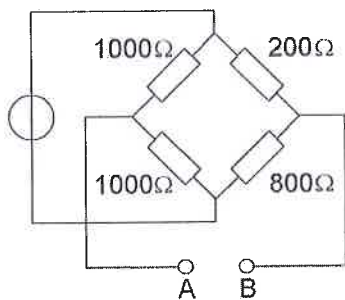
Dit is een:



- a. NOF-poort (NOR)
- b. OF-poort (OR)
- c. NEN-poort (NAND)
- d. EN-poort (AND)

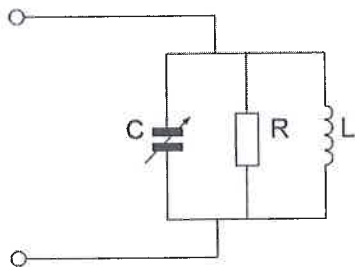
Opgave
nummer

18. De weerstand tussen A en B is:



- a. 221 Ω
- b. 660 Ω
- c. 750 Ω
- d. 720 Ω

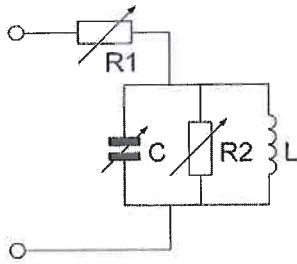
19. In de praktijk wordt met de condensator:



- a. de kwaliteitsfactor ingesteld
- b. de afstemming ingesteld
- c. de weerstand ontkoppeld
- d. de tijdconstante ingesteld

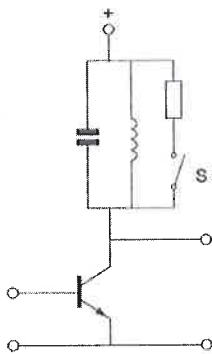
Opgave
nummer

20. De resonantiefrequentie van de schakeling wordt beïnvloed door de:



- capaciteit C
- weerstand R2
- weerstand R1 en R2
- weerstand R1

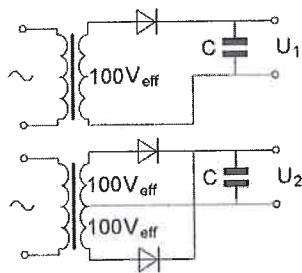
21. Door het sluiten van de schakelaar S wordt:



- de versterking kleiner en de bandbreedte kleiner
- de versterking groter en de bandbreedte kleiner
- de versterking kleiner en de bandbreedte groter
- de versterking groter en de bandbreedte groter

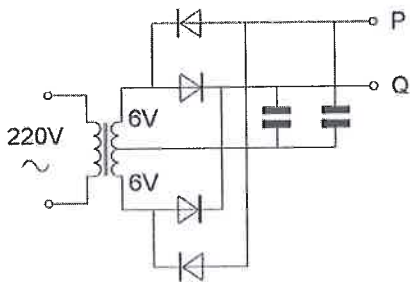
Opgave
nummer

22. De onbelaste uitgangsspanningen U_1 en U_2 zijn ongeveer:



- a. $U_1 = 100 \text{ V}$ en $U_2 = 140 \text{ V}$
- b. $U_1 = 100 \text{ V}$ en $U_2 = 100 \text{ V}$
- c. $U_1 = 140 \text{ V}$ en $U_2 = 280 \text{ V}$
- d. $U_1 = 140 \text{ V}$ en $U_2 = 140 \text{ V}$

23. De onbelaste spanning tussen de punten P en Q is ongeveer:

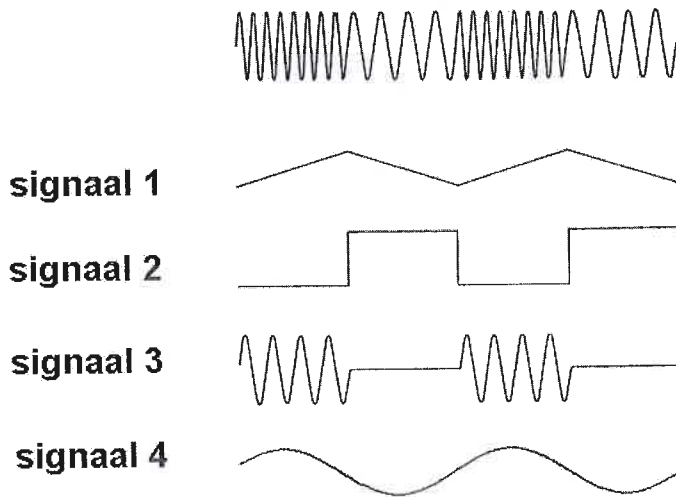


- a. 0 V
- b. 8 V
- c. 26 V
- d. 17 V

Opgave
nummer

24. Het volgende middenfrequent-signaal wordt toegevoerd aan een FM-detectorschakeling.

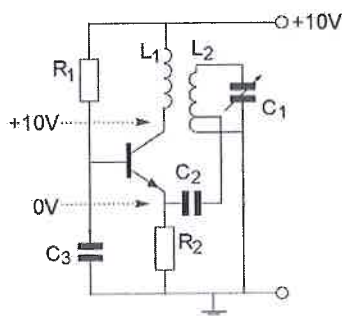
Welk uitgangssignaal geeft de detectorschakeling af?



- a. signaal 2
- b. signaal 1
- c. signaal 3
- d. signaal 4

25. Deze LC-oscillator blijkt niet te werken. De gelijkspanning wordt op enkele punten gemeten; de waarden staan in het schema.

Het waarschijnlijke defect is:



- a. R_2 onderbroken
- b. L_1 kortgesloten
- c. L_2 onderbroken
- d. C_3 kortgesloten

Opgave
nummer

26. Het doel van een FM-detector in een ontvanger is:

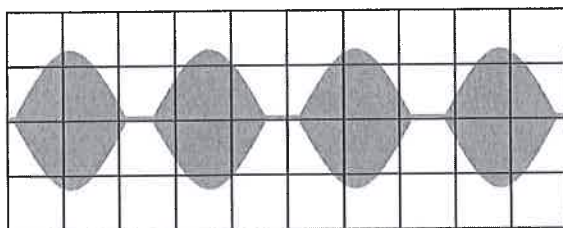
- a. het middenfrequentsignaal in amplitude constant te houden
- b. de frequentievariaties van het middenfrequentsignaal om te zetten in een laagfrequentsignaal ...
- c. de amplitudevariaties van het middenfrequentsignaal om te zetten in een laagfrequentsignaal
- d. de frequentievariaties in het middenfrequent gedeelte constant te houden

27. De voornaamste reden voor het gebruik van een bufferversterker achter een oscillator is om:

- a. de harmonische produkten te verminderen
- b. de oscillator onafhankelijk te maken van invloeden van de overige trappen ...
- c. de afgegeven oscillatorspanning constant te houden
- d. de drift van de oscillatorfrequentie te verminderen

28. Een enkelzijbandzender wordt met twee even sterke sinusvormige audiosignalen van respectievelijk 800 Hz en 1000 Hz uitgestuurd. Het uitgangssignaal wordt zichtbaar gemaakt op een oscilloscoop.

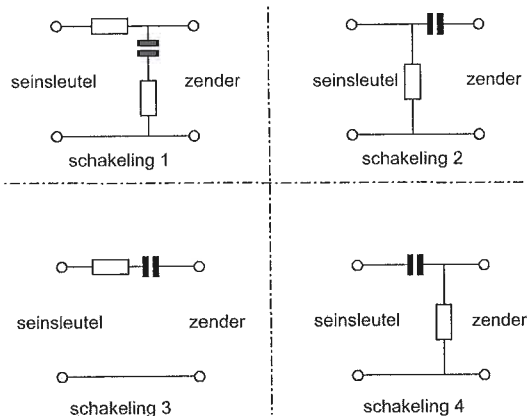
Dit beeld geeft aan dat een van de zendertrappen:



- a. overstuur wordt
- b. veel harmonischen produceert ...
- c. te weinig uitgestuurd wordt
- d. niet lineair is

Opgave
nummer

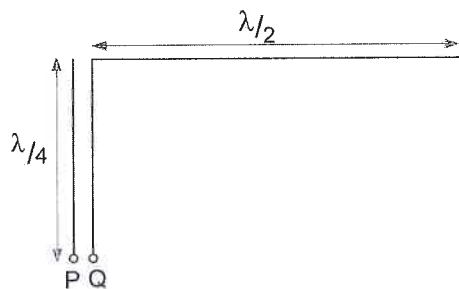
29. Sleutelklikken kunnen worden verminderd door tussen de seinsleutel en de zender op te nemen:



- a. schakeling 3
- b. schakeling 4
- c. schakeling 2
- d. schakeling 1

30. Een halvegolfantenne wordt aan het einde gevoed via een voedingslijn met een lengte van een kwartgolf.

De impedantie gemeten tussen P en Q is:



- a. nul
- b. laag
- c. oneindig
- d. hoog

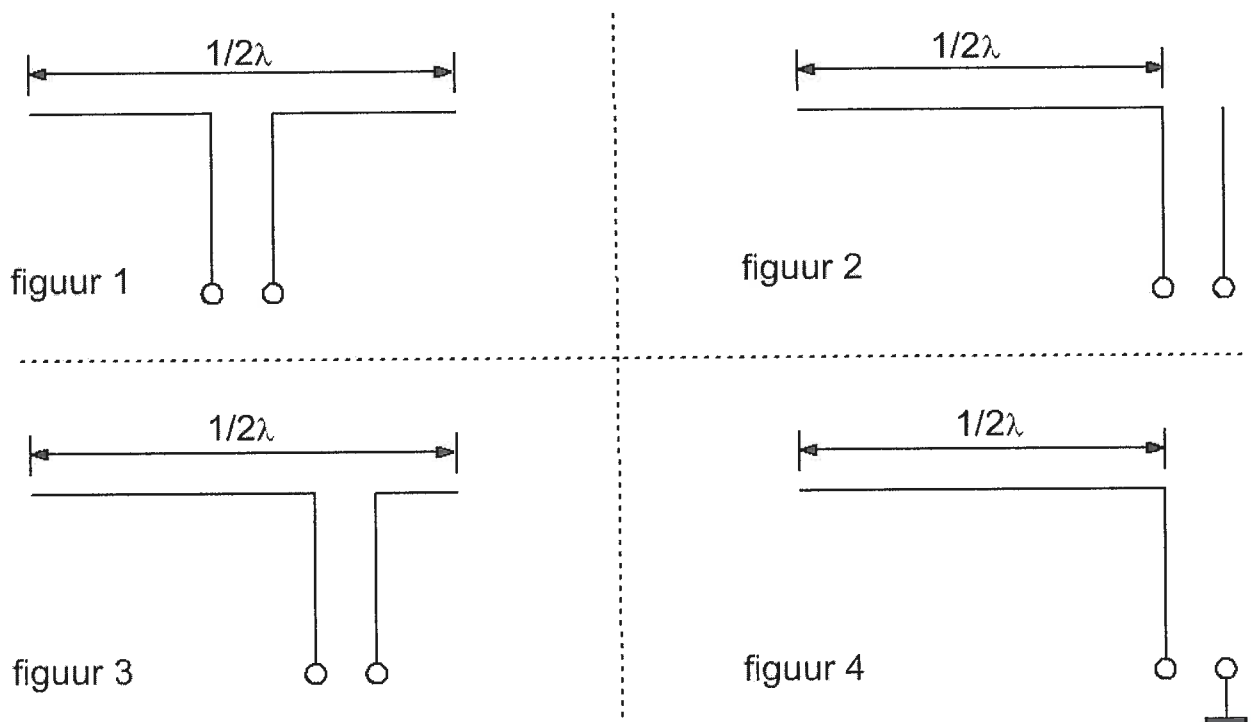
Opgave
nummer

31. Een antenne straalt in het horizontale vlak gelijkmatig in alle richtingen.

Deze antenne kan zijn een:

- a. yagi
- b. middengevoede horizontale dipool
- c. groundplane
- d. parabolantenne

32. Welke figuur stelt een eindgevoede halvegolfantenne voor?



- a. figuur 2
- b. figuur 3
- c. figuur 1
- d. figuur 4

33. Verbindingen in de 14 MHz band over grote afstand worden gemaakt via:

- a. Aurora-reflectie
- b. de ionosfeerlagen
- c. de troposfeer
- d. de grondgolf

Opgave
nummer

34. U ontvangt de uitzending van een amateurstation dat in Azië gevestigd is. Er zijn geen bijzondere condities.

Het signaal van dat station wordt door u ontvangen dankzij propagatie via:

- a. de skip-distance
- b. de grondgolf
- c. het Kepller-effect
- d. de ruimtegolf

...

35. In welk geval speelt de ruimtegolf een belangrijke rol?

- a. verbindingen over 1 km in de 10 m band
- b. verbindingen over 500 km in de 80 m band
- c. verbindingen over 10 km in de 160 m band
- d. verbindingen over 20 km in de 20 m band

...

36. Aurora-propagatie radioverbindingen lukken het beste met:

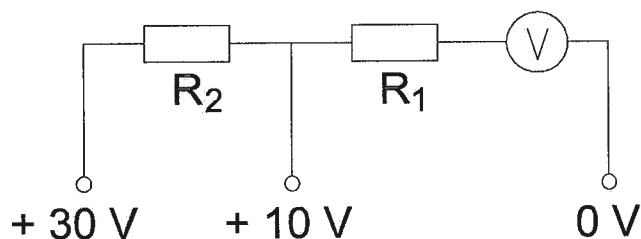
- a. CW
- b. FM
- c. EZB
- d. RTTY

...

37. Voor het verkrijgen van een 10 volt- en een 30 volt-meetgebied moeten R_1 en R_2 zijn:

$$U_m = 0,3 \text{ V}$$

$$I_m = 100 \text{ } \mu\text{A}$$



- a. $100 \text{ k}\Omega$ en $197 \text{ k}\Omega$
- b. $100 \text{ k}\Omega$ en $297 \text{ k}\Omega$
- c. $97 \text{ k}\Omega$ en $200 \text{ k}\Omega$
- d. $97 \text{ k}\Omega$ en $297 \text{ k}\Omega$

...

Opgave
nummer

38. De stroom die een gelijkstroomvoeding levert wordt met een universeelmeter gemeten.

De meter gedraagt zich als een:

- a. weerstand met hoge waarde
- b. weerstand met lage waarde
- c. ideale geleider
- d. isolator

39. Een staandegolfmeter (SGM) voor 70Ω is opgenomen in een antennekabel van 70Ω .

Bij welke afsluitimpedantie wijst de meter 1 aan?



- a. 50Ω
 - b. kortsluiting
 - c. niet afgesloten
 - d. 70Ω
40. Een radiozendamateur plaatst zijn antenne op een dak waarop reeds mobilfoonantennes staan.
De mobilfoons werken op 150,5 en 155,5 MHz.
Als de amateur op 145,5 MHz zendt, blijkt zo nu en dan zijn signaal op 155,5 MHz hoorbaar te worden.

De waarschijnlijke oorzaak is:

- a. blokkering
- b. overmodulatie
- c. laagfrequentdetectie
- d. intermodulatie

Opgave
nummer

41. De 40-meter amateurband grenst aan een omroepband.

Als 's-avonds een aantal omroepzenders door elkaar hoorbaar wordt op een in de amateurband afgestemde ontvanger is dit waarschijnlijk te wijten aan:

- a. harmonischen
- b. intermodulatie
- c. overmodulatie
- d. bijzondere propagatiecondities

...

42. Voor de koppeling van de zender met de antenne wordt vaak coaxiale kabel gebruikt.

Een belangrijke reden hiervoor is:

- a. lage prijs
- b. afscherming tegen ongewenste straling
- c. lage demping
- d. goede staandegolfverhouding

...

43. Een voeding wordt beveiligd met één of meer smeltveiligheden in de netleiding.

Dit wordt in de praktijk gedaan met:

- a. één trage zekering
- b. een snelle en een trage zekering parallel
- c. één snelle zekering
- d. een snelle en een trage zekering in serie

...

44. De radioamateur wordt in het Internationale Radioreglement gedefinieerd als:

Bewering 1: een persoon die radiotechniek toepast met geldelijk oogmerk en zonder persoonlijk gewin.

Bewering 2: een bevoegd persoon die geïnteresseerd is in radiotechniek, uitsluitend met een persoonlijk oogmerk en zonder geldelijke interesse.

Wat is juist?

- a. bewering 1 en bewering 2
- b. geen van beide beweringen
- c. alleen bewering 1
- d. alleen bewering 2

...

Opgave
nummer

45. Bewering 1:

Een dubbelzijband AM-zender wordt gemoduleerd met een spraaksignaal. De klasse van uitzending is A1A.

Bewering 2:

Een FM-zender wordt gemoduleerd met datasignalen. De klasse van uitzending is F1D.

Wat is juist?

- a. alleen bewering 1
- b. alleen bewering 2
- c. bewering 1 en bewering 2
- d. geen van beide beweringen

...

46. Een enkelzijbandzender wordt gebruikt voor het uitzenden van morsetekens.**De klasse van uitzending is:**

- a. J1E
- b. J2A
- c. F1D
- d. F2A

...

47. Bewering 1:

Een dubbelzijband AM-zender wordt gemoduleerd met een spraaksignaal. De klasse van uitzending is F3E.

Bewering 2:

Een FM-zender zendt een telegrafiesignaal uit, bestemd voor automatische ontvangst. De klasse van uitzending is F1B.

Wat is juist?

- a. alleen bewering 2
- b. alleen bewering 1
- c. geen van beide beweringen
- d. bewering 1 en bewering 2

...

48. In de algemene bepalingen van de Telecommunicatiewet komt de volgende definitie voor:

" (- X -): apparaten die naar hun aard bestemd zijn voor het zenden of het zenden en ontvangen van radiocommunicatiesignalen."

In plaats van (- X -) staat:

- a. radioversterkerapparaten
- b. radio-ontvangapparaten
- c. meetapparaten
- d. radiozendapparaten

...

Opgave
nummer

49. In de "gebruikersbepalingen" wordt onder het radiostation verstaan:

- a. een samenstel van radio-ontvang- en -zendapparaten voor het onderhouden van amateurradioverbindingen
- b. een of meer radiozendapparaten met de daartoe behorende antenne-inrichtingen ...
- c. een inrichting waarmee met toestemming van Agentschap Telecom technische onderzoeken wordt gedaan
- d. een inrichting waarmee bevoegde personen die geïnteresseerd zijn in radiotechniek onderlinge radioverbindingen onderhouden

50. Het woord "KILOBYTE" wordt volgens het voorgeschreven spellingalfabet gespeld als:

- a. Kilo India Lima Oscar Baltimore Yankee Texas Echo
- b. Kilo India Lima Oscar Bravo Yankee Tango Echo ...
- c. Kilo Italy Lima Oscar Bravo Yankee Tango Echo
- d. Kilo India Lima Oscar Bravo Yankee Texas Echo

Heeft u alle vragen op het voorblad ingevuld?

Totaal aantal incorrect

